

LRP

Процессор регулирования вентиляции

НОВЫЙ ВИТОК



Контроллеры LRP



Управление одной кнопкой

Диалоговый уровень ручного управления контроллера строится на применении одной многофункциональной кнопки и графического дисплея. С помощью этой кнопки доступны все шаги управления в режиме вложенных меню.

Макросы

Программное обеспечение устанавливается автоматически благодаря встроенным макросам. В случае необходимости конфигурация контроллера может быть полностью выполнена самостоятельно.

Функция тренда

С помощью функции тренда в контроллере происходит регистрация значений параметров. Собранные значения трендов можно вывести на дисплей контроллера в виде графика или при необходимости передать на центральную станцию BMS.

Подключение к модему

Контроллеры LRP можно подключить к модему для обеспечения функций дистанционного обслуживания и дистанционной диагностики. (Передача данных на центральную станцию BMS производится через модем.)

Подключение к BMS

Каждый LRP-контроллер или комплектная система на шине LRP/HRP-bus может подключаться к центральной станции управления BMS через последовательный порт RS232. Коммуникация происходит посредством стандартного протокола Kieback&Peter P90.

Графический дисплей

Благодаря графическому дисплею с подсветкой пользователь легко ориентируется в меню. Значения трендов отображаются в виде графиков.

Minitel

Стандартная для операционной системы Windows программа Minitel позволяет производить дистанционное управление в полном объеме через любой компьютер напрямую или по модему без дополнительных затрат на программное обеспечение. Все устройства имеют индивидуальный пароль, что обеспечивает защиту от несанкционированного доступа к устройству.

Подключение к шине

С помощью шины CAN-bus в систему можно объединить до восьми контроллеров типа LRP/HRP. В Вашем распоряжении находится полный доступ ко всем параметрам системы.

Дистанционное управление

Дистанционное управление компонентами системы возможно с помощью интерфейса любого контроллера в рамках одной шины LRP/HRP-bus.

Диагностика

Наличие диагностического разъема обеспечивает возможность сохранения и загрузки данных через ПК.

Сообщения о неполадках на мобильный телефон

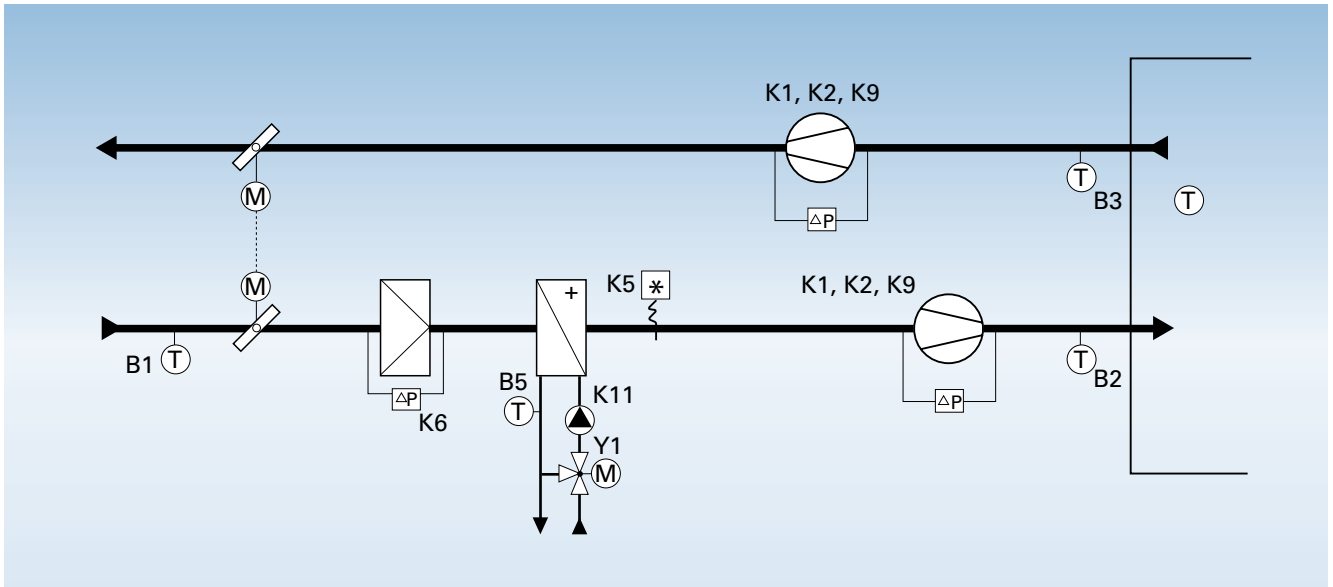
Специальная функция позволяет пересылать важные и экстренные сообщения о функционировании системы через модем на мобильный телефон (GSM-SMS-Service).

Клавиша Set / клавиша Esc

Подтверждение шагов управления осуществляется при помощи клавиши Set. При пошаговом управлении возврат к предыдущему пункту осуществляется при помощи клавиши Esc.

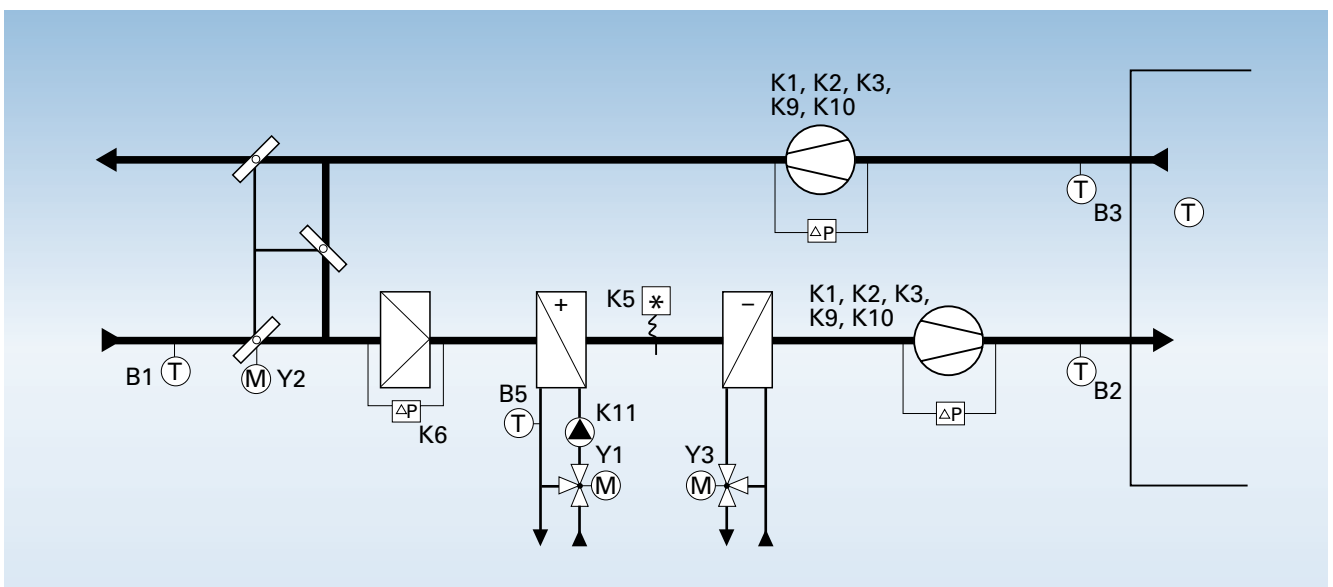
Система макросов LRP N 1

- Регулирование температуры приточного воздуха в зависимости от температуры вытяжного воздуха
- Управление контуром водяного обогрева, приточным и вытяжным вентиляторами, воздушными клапанами



Система макросов LRP N 6

- Регулирование температуры приточного воздуха в зависимости от температуры вытяжного воздуха
- Управление контуром водяного обогрева, охлаждения, рециркуляции, приточным и вытяжным вентиляторами



Вы можете связаться с нами:



Центральный офис
Kieback&Peter GmbH & Co. KG
Tempelhofer Weg 50
12347 Berlin
Германия
Телефон +49 30 60095-0
Факс +49 30 60095-164
www.kieback-peter.com
info@kieback-peter.com

Центральный офис – Экспорт
Kieback&Peter GmbH & Co. KG
Телефон +49 30 60095-100
Факс +49 30 60095-699

